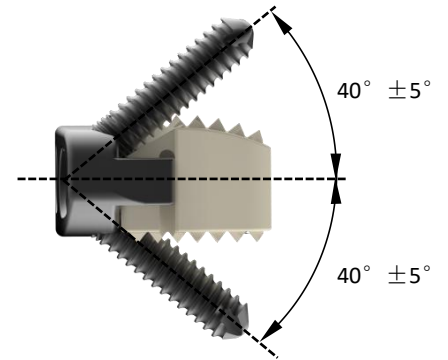
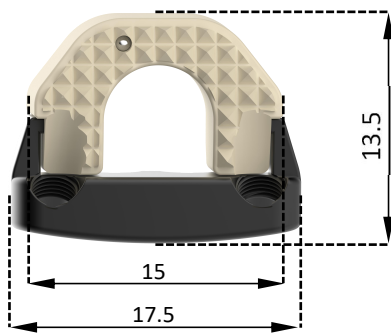
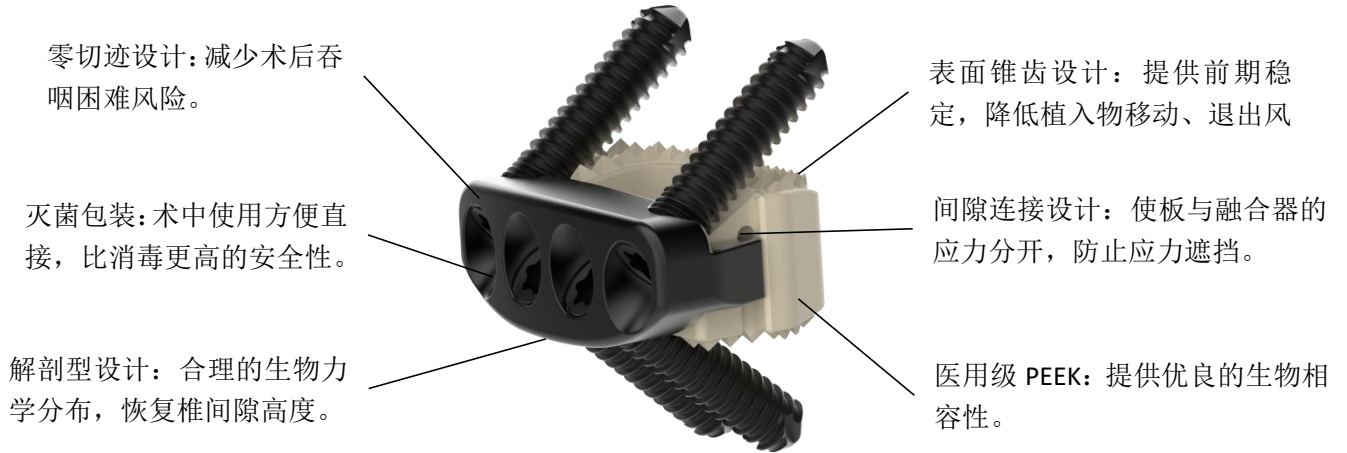
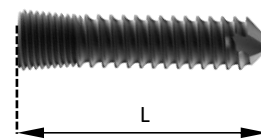
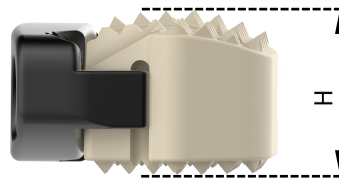


## 零切迹融合器

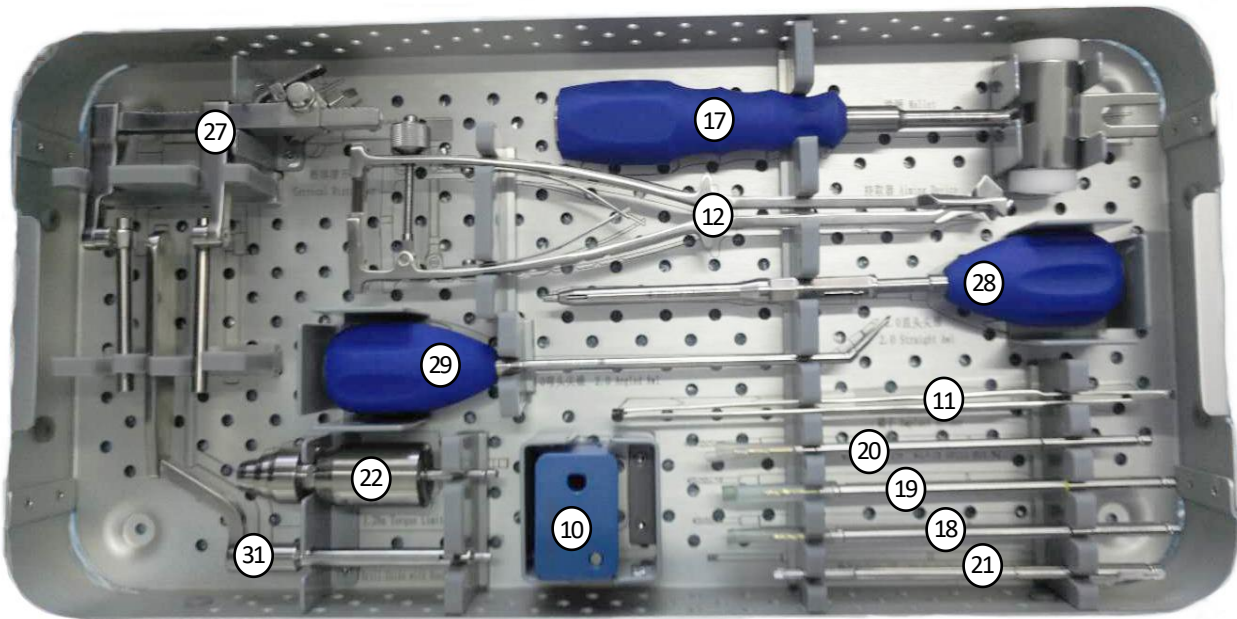
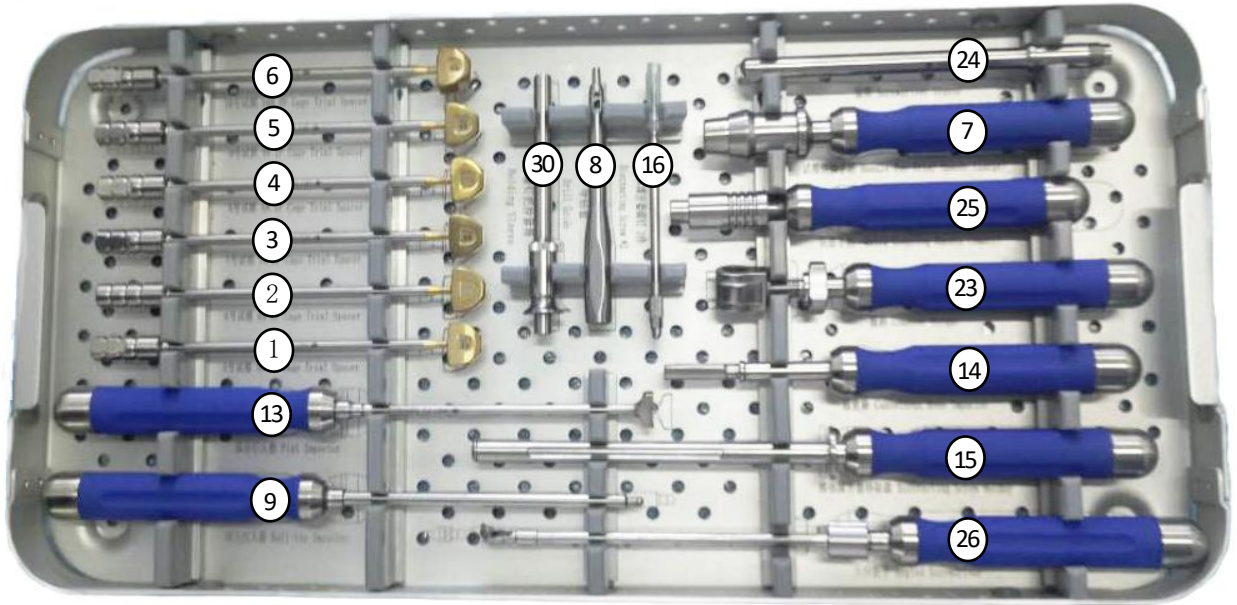


### 产品规格表



零切迹融合器				锁钉
规格	厚度 (mm)	长度 (mm)	宽度 (mm)	长度 (mm)
13.5×17.5×5 0°	5	17.5	13.5	12
13.5×17.5×6 0°	6	17.5	13.5	14
13.5×17.5×7 0°	7	17.5	13.5	16
13.5×17.5×8 0°	8	17.5	13.5	18
13.5×17.5×9 0°	9	17.5	13.5	/
13.5×17.5×10 0°	10	17.5	13.5	/

零切迹融合器成套器械:



**零切迹融合器成套器械:**

序号	器械编号	器械名称	Product Name	数量
1	12010200	5号试模	ZP Cage Trial Spacer 5	1
2	12010201	6号试模	ZP Cage Trial Spacer 6	1
3	12010202	7号试模	ZP Cage Trial Spacer 7	1
4	12010203	8号试模	ZP Cage Trial Spacer 8	1
5	12010204	9号试模	ZP Cage Trial Spacer 9	1
6	12010205	10号试模	ZP Cage Trial Spacer 10	1
7	12010206	试模快接手柄	Handle for Trial Spacer	1
8	12010207	导钻套	Drill Guide	1
9	12010208	球头打入器	Ball-tip Impactor	1
10	12010209	植骨仓座	Packing Block	1
11	12010210	镊子	Implant Holder	1
12	12010211	持取器	Aiming Device	1
13	12010212	弧形打入器	Flat Impactor	1
14	12010213	植骨棒	Cancellous Bone Impactor	1
15	12010214	椎体撑开器持取器	Distracting Screw Holder	1
16	12010215	椎体撑开器螺钉	Distracting Screw	2
17	12010216	滑锤	Mallet	1
18	12010217	钻头 (2.0×12)	Drill Bit (2.0×12)	2
19	12010218	钻头 (2.0×14)	Drill Bit (2.0×14)	2
20	12010219	钻头 (2.0×16)	Drill Bit (2.0×16)	2
21	12010220	梅花起子 (T8)	Screwdriver Shaft (T8)	2
22	12010221	扭力扳手 (1.2N·m)	Torque Limiter (1.2N·m)	1
23	12010222	横柄	Counter Torque	1
24	12010223	套筒	Screwdriver Sleeve	1
25	12010224	快接手柄	Quick-Coupling Handle	1
26	12010225	万向扳手	Angled Screwdriver	1
27	12010226	椎体撑开器	Cervical Distractor	1
28	12010227	直头尖锥	Straight Awl	1
29	12010228	弯头尖锥	Angled Awl	1
30	12010229	螺钉把持套筒	Holding Sleeve	1
31	12010230	导向器	Drill Guide with Handle	1
32	12010231	钻头 (2.0×18)	Drill Bit (2.0×18)	散件